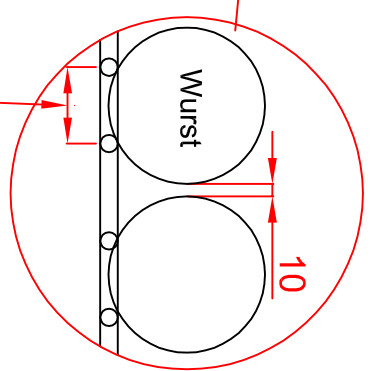
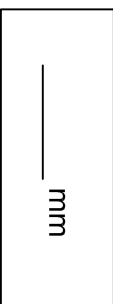


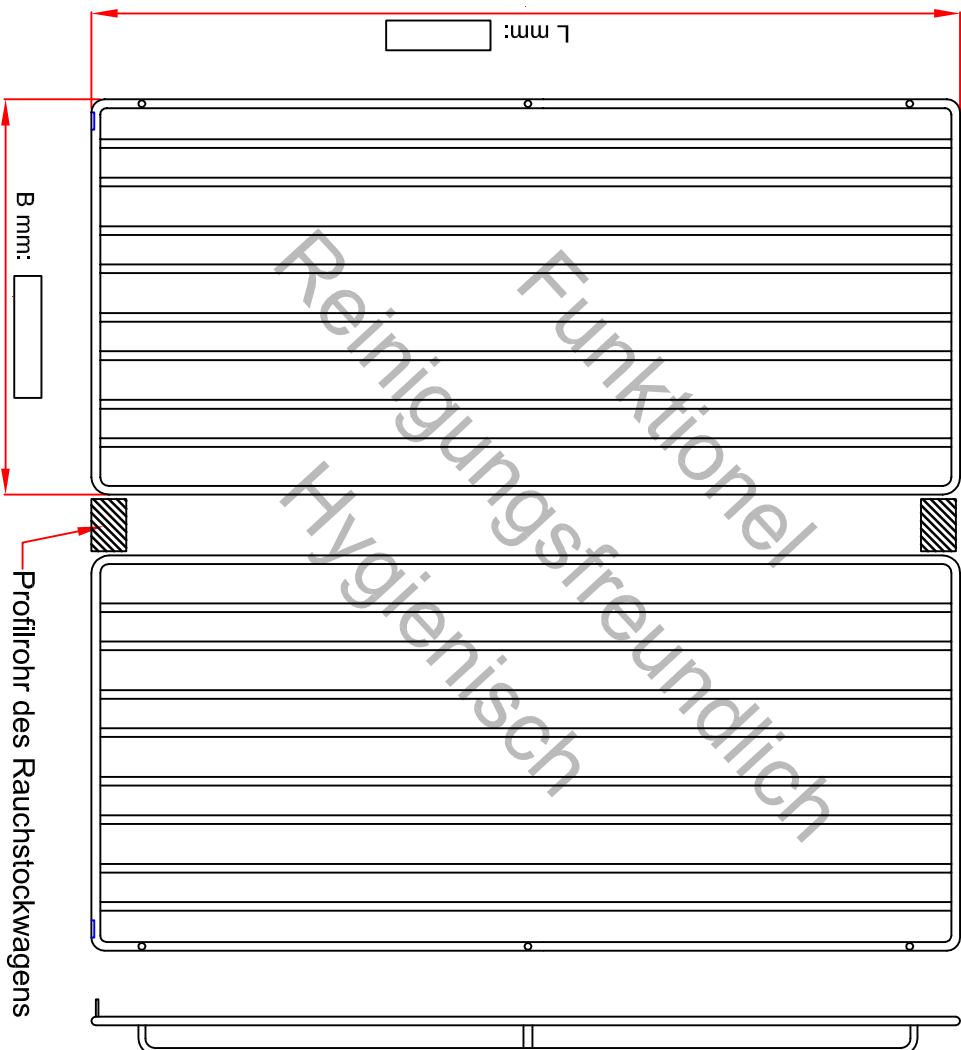
Anpassungsmöglichkeit für noch einen Wurst



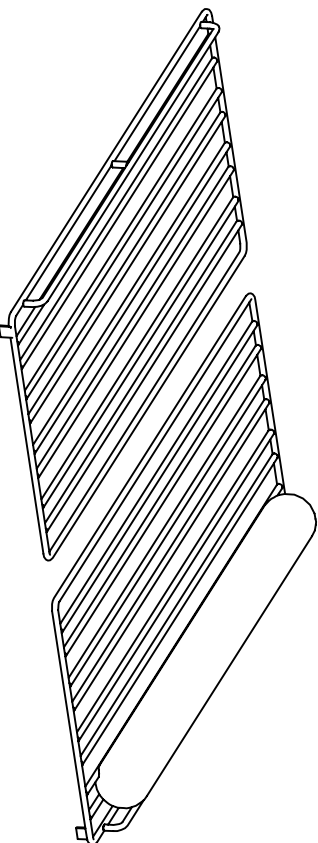
Wird zum Wurstdiameter angepasst



Ø8 mm Geländer



Profilrohr des Rauchstockwagens



Fixierung in der Rauchstock Ablage

L x B werden zum aktuellen Rauchwagen angepasst.  
Ausführung in komplet Rundstahl. Rundstahlstärke wird zur Belastung angepasst.

|            |                 |               |                            |                        |
|------------|-----------------|---------------|----------------------------|------------------------|
| Bearb.: LL | Datum: 24-05-05 | Gepr.: 1,4301 | Werkstoff: Euskl. gebeitzt | Obertl. behandl.: Fil: |
|------------|-----------------|---------------|----------------------------|------------------------|

Wurstrost Geländerausführung  
1 seitig halb

RSF3

|               |            |         |
|---------------|------------|---------|
| Massstab: 1:5 | Format: A3 | Rev.: 0 |
|---------------|------------|---------|



www.ntf.dk  
Stainless steel designed for your benefits

Toleranzbereich wo nicht anders genannt ist: +/- 2mm